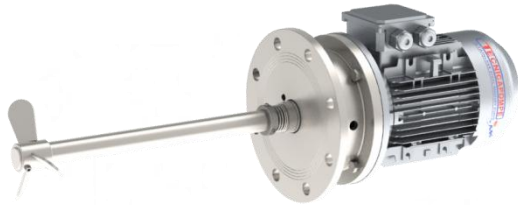


AGF

Agitación, mezcla y dispersión



GENERALIDADES



Gama de agitadores fijos sanitarios en acero inoxidable, para la mezcla de fluidos alimentarios y farmacéuticos dentro de tanques y depósitos tanto en presión como en vacío.

Instalables con diferentes ángulos según el efecto de movimentación deseado y disponibles en un amplia variedad de versiones estandares o configurables a medida de requerimiento adaptando velocidad de rotación, longitud del eje, forma de las turbinas y numero de etapas.

APLICACIONES



Tratamiento de aguas



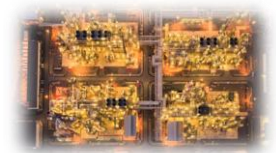
Cerveza



Enología



Lacteos



Química y farmacéutica

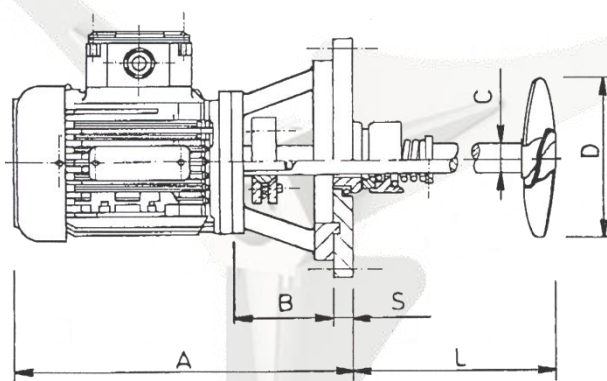
DATOS TÉCNICOS

Conexiones	Brida (normativa DIN2632/33)	Impulsor	Abierto, 3 palas nauticas, con 1 o mas etapas
Materiales	AISI 316L (1.4404) para partes en contacto con el producto, AISI 304L (1.4304) para las partes del soporte. Ulteriores tipologías de aceros inox a petición	Presión máxima de ejercicio	Hasta 15 Bar en la versión estandard
Cierre mecánico y juntas	Ejecución interna simple para instalaciones laterales del agitador, materiales de las pistas y de las juntas en base al fluido tratado Anillo estatico en material plastico para agitadores instalados en vertical	Temperatura	Entre +3°C e +180°C Ulteriores temperaturas fuera de los limites indicados a petición
Soporte motor	Monobloc con brida B5 y eje solidal con en el eje del motor Soporte independiente con rodamiento sellado. Posibilidad de empleo de motoreductor para la disminución del numero de revoluciones	Viscosidad	Hasta 500 cP
Motor	3ph, norma IEC de 6 poli, clase de aislamiento en función de la temperatura del líquido. Posibilidad de ejecución ATEX o con normativas especificas (UL-CSA, NEMA)	Solidos en suspensión	Para liquidos limpios . Para aplicaciones especificas, los limites de empleo con solidos suspensos son indicados en la ficha técnica del agitador

AGF serie estándar - CARACTERISTICAS DE EMPLEO

Modelo	Potencia [kW]	Velocidad [rpm]	Capacidad deposito [m³]
AGF 037	0,37	900	2 - 7
AGF055	0,55	900	7 - 10
AGF 075	0,75	925	10 - 15
AGF 11	1,1	945	15 - 20
AGF 15	1,5	955	20 - 35
AGF 22	2,2	960	35 - 60
AGF 30	3	960	50 - 70
AGF 40	4	960	70 - 100
AGF 55	5,5	960	80 - 120

AGF serie estándar - PESO & DIMENSIONES



Modelo	A	B	C	*D	*L	S	Brida de fijación al deposito DIN 2623/33	Peso [kg]
AGF 037	298	50	25	125	400	18	DN 100	22
AGF055	298	50	25	150	400	18	DN 100	24
AGF 075	320	50	30	175	400	18	DN 100	28
AGF 11	348	60	30	180	500	18	DN 100	29
AGF 15	360	60	35	200	500	18	DN 150	34
AGF 22	392	60	35	225	500	18	DN 150	39
AGF 30	420	60	40	250	500	18	DN 150	46
AGF 40	451	60	45	300	600	18	DN 150	78
AGF 55	489	60	45	325	600	18	DN 150	89

* Las medidas indicadas por el asterisco pueden ser adaptadas en fase de proyecto según las específicas exigencias de empleo.

www.tecnicapompe.com